

Coupe-légumes TR260 Bloc moteur coupe légumes, 1 vitesse

REPÈRE # _____

MODELE # _____

NOM # _____

SIS # _____

AIA # _____



603275 (TR260FIV)

Mono 230V / 1N / 50-60 Hz

Description courte

Repère No.

Bloc moteur coupe-légumes - 1 vitesse 330 tr/mn. Pour les cuisines de moyenne et grande production. Débit : 375 à 2500 kg/h ou jusqu'à 600 couverts en service total et jusqu'à 2000 couverts en préparation sélective. Trémie automatique pour des débits importants de 600 à 2500 kg/h. Trémie à levier pour les légumes longs avec un débit de 375 à 700 kg/h. Tableau de commande tactile avec fonction marche/arrêt et possibilité de régler la vitesse. Alimentation automatique pour réduire les temps de préparation. Livré sans plateau. Diamètre des plateaux 280 mm. Protection IP65.

Caractéristiques principales

- Permet de trancher, râper, effiler (frites), couper en dés.
- Modèle alimentation continu.
- Système de sécurité « absence de tension ».
- Système de sécurité magnétique et frein moteur pour protéger l'opérateur. L'appareil s'arrête en cas d'emploi inapproprié.
- Fonction « Pulse » pour une coupe précise.
- Disponible sur demande :
 - trémie automatique (diamètre=280 mm),
 - trémie à levier,
 - trémie spéciale choux,
 - trémie légumes longs (3 tubes).
- Disponible en option, un accessoire pour légumes longs s'adaptant à la trémie qui fonctionne avec un levier et se transforme en trémie pour légumes longs (3 trémies cylindriques : 50, 59,5, 70 mm de diamètre).
- En option, support mobile en inox.
- Un large choix de disques et grilles (diamètre 300 mm) pour réaliser vos préparations.
- Adapté pour 400-600 couverts en service total et jusqu'à 2 000 repas en préparation sélective

Construction

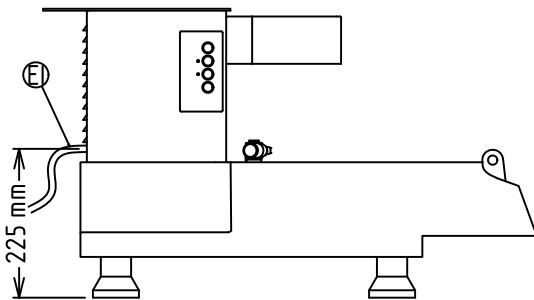
- Capacité de coupe moyenne :
 - trémie à levier : 700 kg/h
 - trémie automatique : 2500kg/h
- Bloc moteur acier inox sur base aluminium
- 1 vitesse : 330 tr/min
- Puissance : 1 500 watts.

APPROBATION: _____

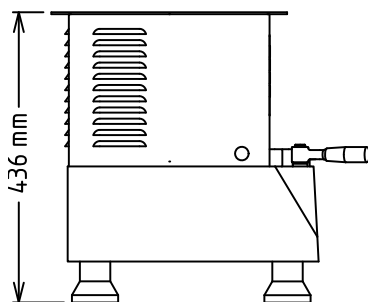
Accessoires en option

• Bac d'alimentation pour trémies légumes longs et choux TR260	PNC 650036	<input type="checkbox"/>	• Plateau effileur - épaisseur 4x4 mm DIAM. 300 mm	PNC 653197	<input type="checkbox"/>
• Plateau à râper pour PARMESAN DIAM. 300 mm	PNC 650148	<input type="checkbox"/>	• Plateau effileur - épaisseur 6x6 mm DIAM. 300 mm	PNC 653198	<input type="checkbox"/>
• Plateau à râper pour KNOEDELN DIAM. 300 mm	PNC 650149	<input type="checkbox"/>	• Plateau effileur - épaisseur 8x8 mm DIAM. 300 mm	PNC 653199	<input type="checkbox"/>
• Plateau à râper épaisseur 2 mm DIAM. 300 mm	PNC 650150	<input type="checkbox"/>	• Plateau effileur - épaisseur 10x10 mm DIAM. 300 mm	PNC 653200	<input type="checkbox"/>
• Plateau à râper épaisseur 3 mm DIAM. 300 mm	PNC 650151	<input type="checkbox"/>	• Ratelier de rangement	PNC 653212	<input type="checkbox"/>
• Plateau à râper épaisseur 4 mm DIAM. 300 mm	PNC 650152	<input type="checkbox"/>	• Plateau couteaux ondulés - épaisseur 2 mm DIAM. 300 mm	PNC 653217	<input type="checkbox"/>
• Plateau à râper épaisseur 7 mm DIAM. 300 mm	PNC 650153	<input type="checkbox"/>	• Plateau couteaux ondulés - épaisseur 3 mm DIAM. 300 mm	PNC 653218	<input type="checkbox"/>
• Plateau à râper épaisseur 9 mm DIAM. 300 mm	PNC 650154	<input type="checkbox"/>	• Plateau couteaux ondulés - épaisseur 6 mm DIAM. 300 mm	PNC 653219	<input type="checkbox"/>
• Plateau à râper pour CHOUX - épaisseur 7 mm DIAM. 300 mm. A utiliser avec la trémie spéciale choux	PNC 650157	<input type="checkbox"/>	• Accessoire légumes longs pour Trémie à levier. 3 tubes diam. de 50 à 70 mm	PNC 653223	<input type="checkbox"/>
• Plateau trancheur choux - épaisseur 1 mm DIAM. 300 mm. A utiliser avec la trémie spéciale choux	PNC 653009	<input type="checkbox"/>	• Support mobile pour bac gastronomique 2/1 (bac non fourni)	PNC 653224	<input type="checkbox"/>
• Table inox roulante - Hauteur: 730 mm	PNC 653017	<input type="checkbox"/>	• Plateau trancheur choux - épaisseur 2 mm DIAM. 300 mm. A utiliser avec la trémie spéciale choux	PNC 653227	<input type="checkbox"/>
• Trémie à levier (bac d'alimentation légumes inclus)	PNC 653036	<input type="checkbox"/>	• Plateau trancheur choux - épaisseur 3 mm DIAM. 300 mm. A utiliser avec la trémie spéciale choux	PNC 653228	<input type="checkbox"/>
• Trémie automatique	PNC 653037	<input type="checkbox"/>	• Grille Macédoine - épaisseur 12 mm (à coupler avec plateau trancheur) DIAM. 300 mm	PNC 653301	<input type="checkbox"/>
• Trémie spéciale choux	PNC 653048	<input type="checkbox"/>	• Trémie légumes longs - 3 tubes diam. 50 à 70 mm	PNC 653306	<input type="checkbox"/>
• Grille Macédoine - épaisseur 10 mm (à coupler avec plateau trancheur) DIAM. 300 mm	PNC 653051	<input type="checkbox"/>			
• Grille Macédoine - épaisseur 16 mm (à coupler avec plateau trancheur) DIAM. 300 mm	PNC 653052	<input type="checkbox"/>			
• Grille Macédoine - épaisseur 20 mm (à coupler avec plateau trancheur) DIAM. 300 mm	PNC 653053	<input type="checkbox"/>			
• Grille Macédoine - épaisseur 25 mm (à coupler avec plateau trancheur) DIAM. 300 mm	PNC 653054	<input type="checkbox"/>			
• Grille Macédoine - épaisseur 32 mm (à coupler avec plateau trancheur) DIAM. 300 mm	PNC 653055	<input type="checkbox"/>			
• Plateau trancheur - épaisseur 2 mm DIAM. 300 mm	PNC 653172	<input type="checkbox"/>			
• Plateau trancheur - épaisseur 3 mm DIAM. 300 mm	PNC 653173	<input type="checkbox"/>			
• Plateau trancheur - épaisseur 1 mm DIAM. 300 mm	PNC 653188	<input type="checkbox"/>			
• Plateau trancheur - épaisseur 5 mm DIAM. 300 mm	PNC 653189	<input type="checkbox"/>			
• Plateau trancheur - épaisseur 6 mm DIAM. 300 mm	PNC 653190	<input type="checkbox"/>			
• Plateau trancheur - épaisseur 8 mm DIAM. 300 mm	PNC 653191	<input type="checkbox"/>			
• Plateau trancheur - épaisseur 10 mm DIAM. 300 mm	PNC 653192	<input type="checkbox"/>			
• Plateau trancheur - épaisseur 16 mm DIAM. 300 mm	PNC 653193	<input type="checkbox"/>			
• Plateau effileur - épaisseur 2x2 mm DIAM. 300 mm	PNC 653195	<input type="checkbox"/>			
• Plateau effileur - épaisseur 3x3 mm DIAM. 300 mm	PNC 653196	<input type="checkbox"/>			

Avant

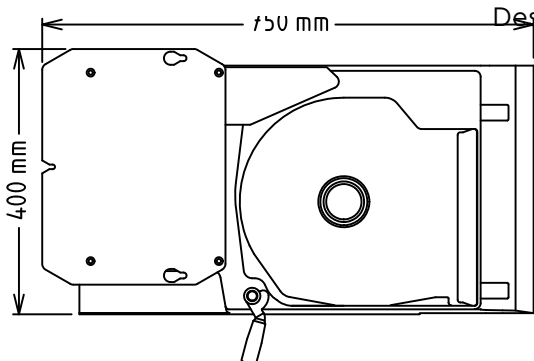


Côté



EI = Connexion électrique

Dessus



Électrique

Voltage :	603275 (TR260F1V) 220-240 V/1N ph/50 Hz	
Puissance de raccordement	1.5 kW	
Total Watts :	1.5 kW	

Capacité

Capacité de coupe - carottes :	2300 kg
Capacité de coupe - pomme de terre :	2500 kg
Rendement :	2500 kg/heure

Informations générales

Largeur extérieure	750 mm
Profondeur extérieure	400 mm
Hauteur extérieure	440 mm
Capacité de coupe - en dés :	3000 kg
Poids net (kg) :	49